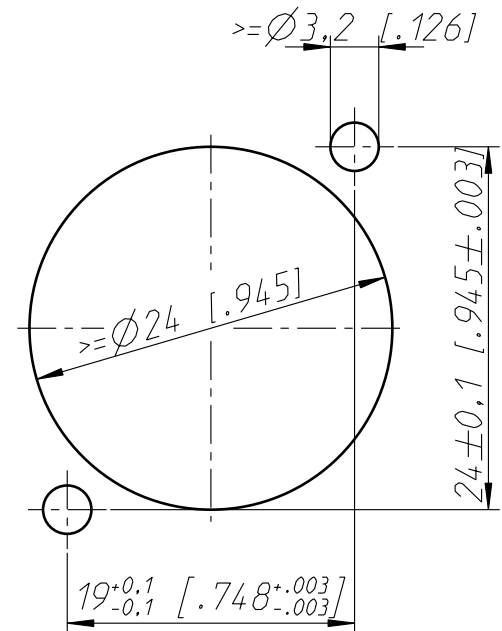
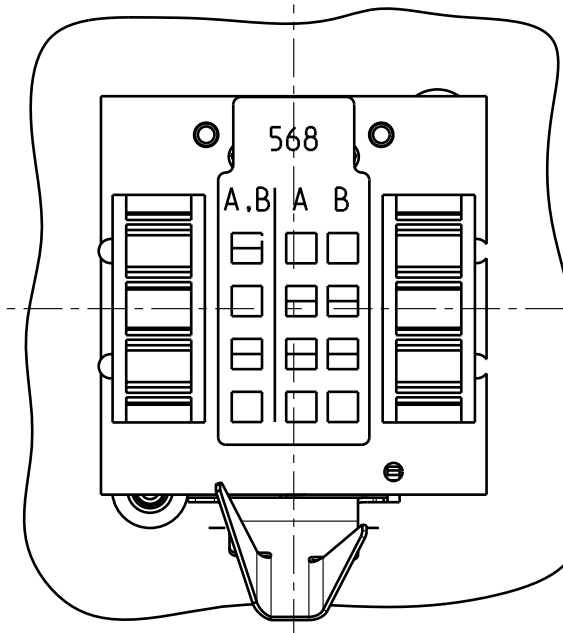
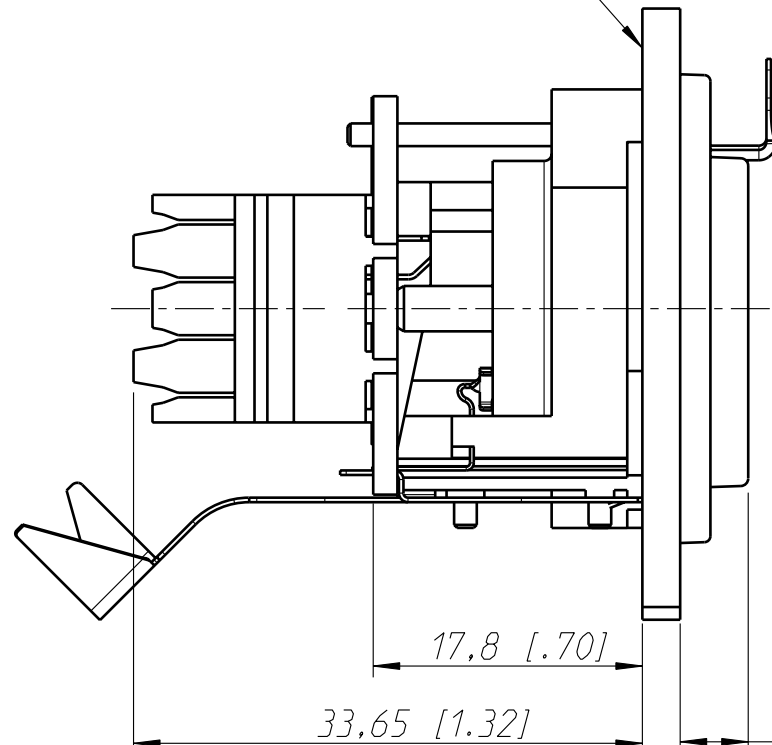
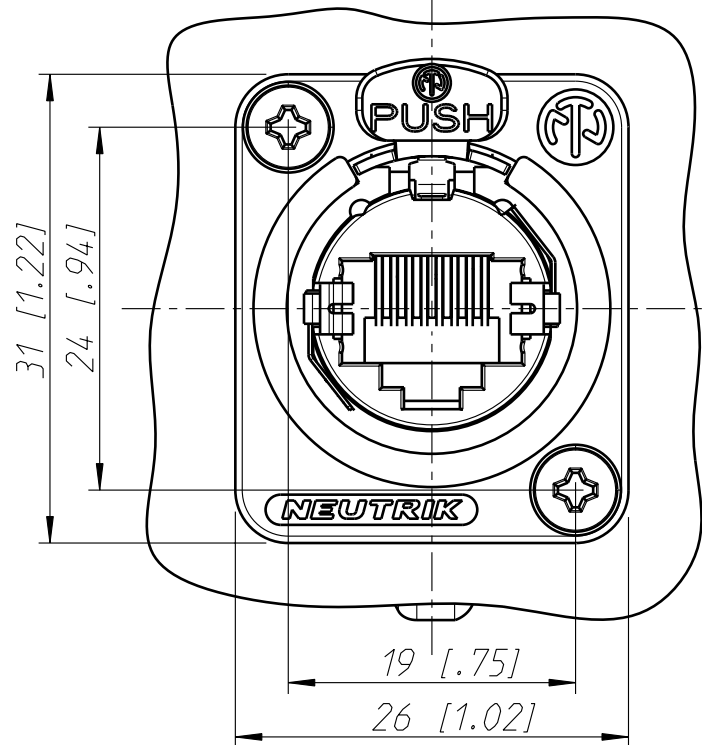


Frontplattenausschnitt (Rueckseite)  
panel cut out (rear side)



Frontplatte  
front panel



Allgemeintoleranzen ISO 2768-m	Werkstoff	Massstab:	Datum	Name	
Zeichnung urheberrechtlich geschuetzt (DIN 34) (C)	-	2:1 (A3)	Gezeichnet	22.11.01	Payr
			Freigegeben	-	-
			Geaendert	04.02.05	Payr
Benennung			Aend.-Nr.	Aend.-Index	
NE8FDV-Y110 NE8FDV-Y110			18-2005	-	
			Ersatz fuer:	Blatt 1 von 1 Bl.	
NEUTRIK AG FL-9494 SCHAAN			Zeichn. Nr. ST-NE8FDV-Y110		